



---

# YG-04638 - FRYTOWNICA PODWÓJNA WOLNOSTOJĄCA Z SZAFKĄ 2X16L

---

CZĘŚCI ZAMIENNE



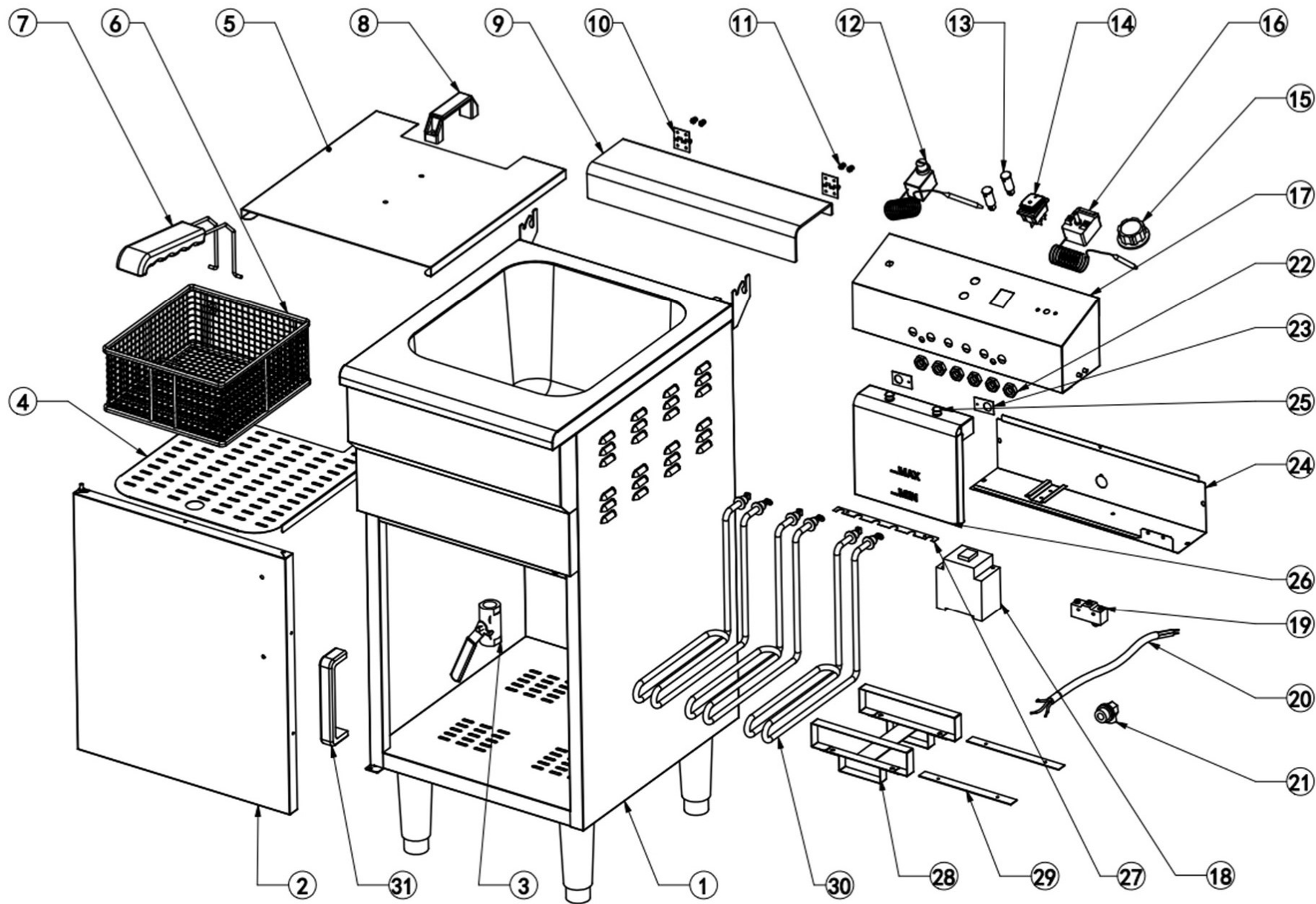
**TOYA S.A.**

AKTUALIZACJA: 25 WRZEŚNIA 2019

---

W wyniku ciągłego rozwoju produktów, **TOYA S.A.** zastrzega sobie prawo do dokonywania zmian konstrukcyjnych i technologicznych w produkcie bez uprzedniego informowania.

Rysunek złożeniowy





## Lista części zamiennych

NO.	INDEKS	NAME	NAZWA
1	ZG04638-01	BODY	OBUDOWA
2	ZG04636-02	BLACK RUBBER FEET	CZARNE GUMOWE NÓŻKI
3	ZG04636-03	DRAIN VALVE	ZAWÓR SPUSTOWY
4	ZG04636-04	S/S FLITER	PŁYTKA FILTRACYJNA
5	ZG04636-05	COVER	GÓRNA POKRYWA
6	ZG04636-06	FRYER BASKET	KOSZ DO FYTOWNICY
7	ZG04636-07	BASKET HANDLE	UCHWYT DO KOSZA
8	ZG04636-08	COVER THE HANDLE	UCHWYT POKRYWY
9	ZG04636-09	PLEXIGLASS COVER	OSŁONA Z PLEXIGLAS
10	ZG04636-10	HINGE WITH SPRING	ZAWIAS ZE SPRĘŻYNĄ
11	ZG04636-11	SCREW	ŚRUBA / NAKRĘTKA
12	ZG04636-12	TEMPERATURE LIMITER	ZABEZPIECZENIE TEMP 260stC/16A/250V
13	ZG04636-13	INDICATOR LIGHT	LAMPKA KONTROLNA ŻÓŁTY/ZIELONY
14	ZG04636-14	SWITCH	WŁĄCZNIK 16A/250V
15	ZG04636-15	KNOB	POKRĘTŁO
16	ZG04636-16	THERMOSTAT	TERMOSTAT 200stC/16A/250V
17	ZG04636-17	ELECTRICAL BOX	SKRZYNKA ELEKTRYCZNA
18	ZG04636-18	AC CONTACTOR	STYCZNIK 18A/250V
19	ZG04636-19	MICRO SWITCH	MIKROPRZEŁĄCZNIK 16A/250V
20	ZG04636-20	POWER CORD	KABEL ZASILAJĄCY 5X1.5
21	ZG04636-21	CABLE HEAD	PRZELOTKA KABLA
22	ZG04636-22	SCREW	NAKRĘTKA
23	ZG04636-23	SILICON CUSHION	USZCZELKA SILIKONOWA
24	ZG04636-24	COVER PLATE	TYLNA POKRYWA
25	ZG04636-25	BASKET HANGING NAILS	UCHWYT NA KOSZ
26	ZG04636-26	OIL SCALE	OSŁONA Z POZIOMEM OLEJU
27	ZG04636-27	FIX SLICE	BLASZKA
28	ZG04636-28	PROBE CLIP (UP)	KLIPS SONDY
29	ZG04636-29	PROBE CLIP (DOWN)	KLIPS SONDY
30	ZG04636-30	HEATER	GRZAŁKA 3X1.7KW/230V