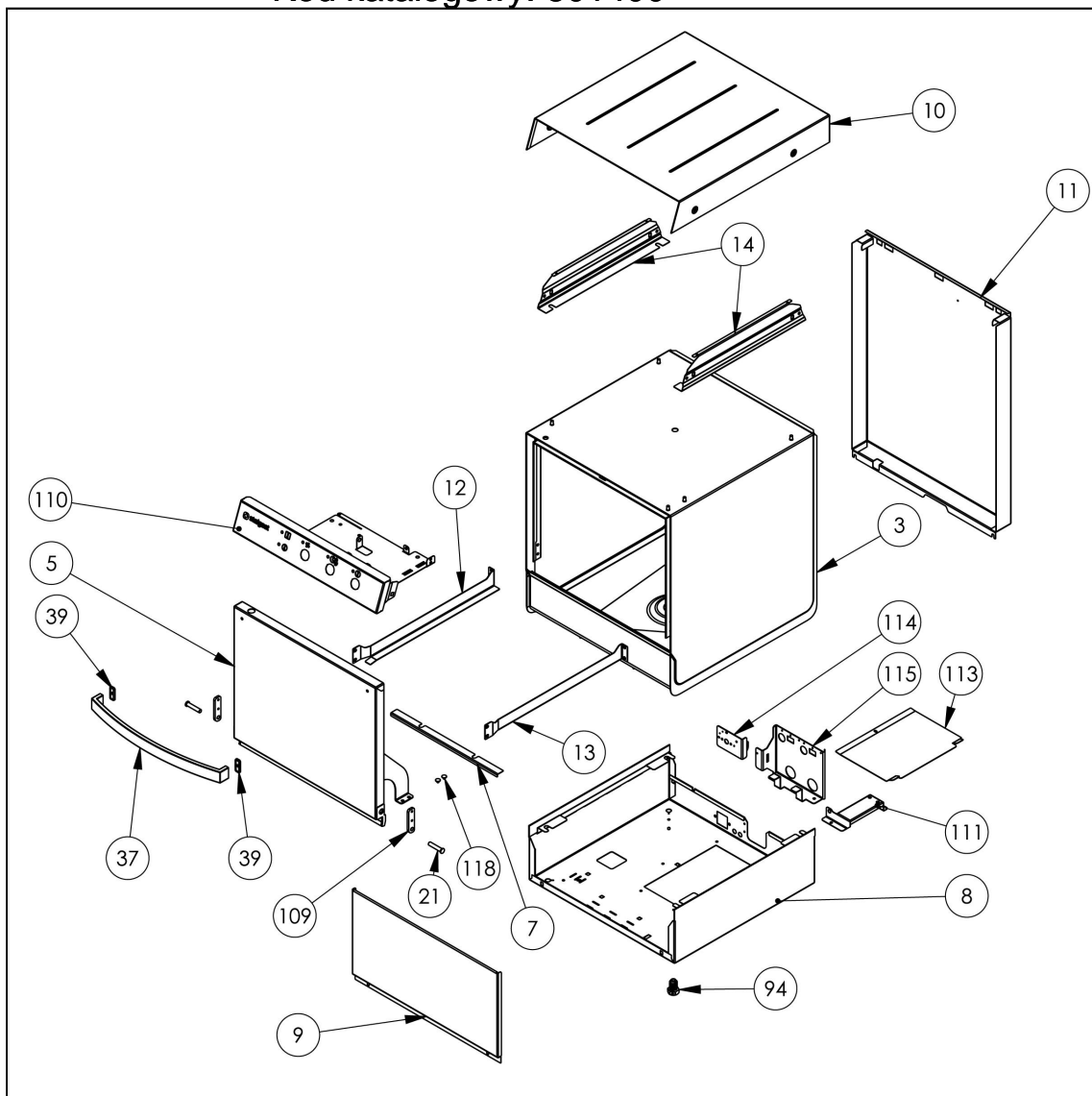
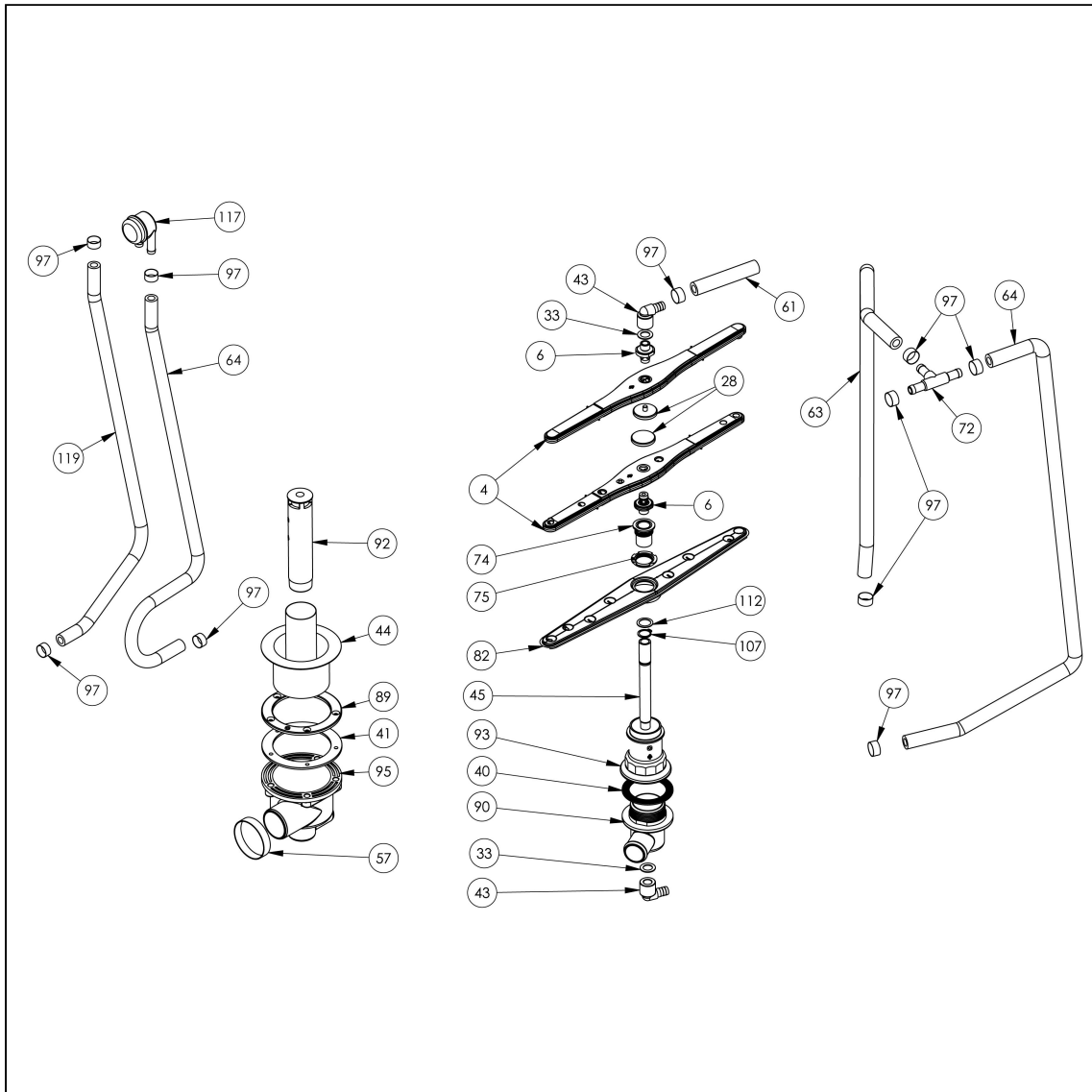
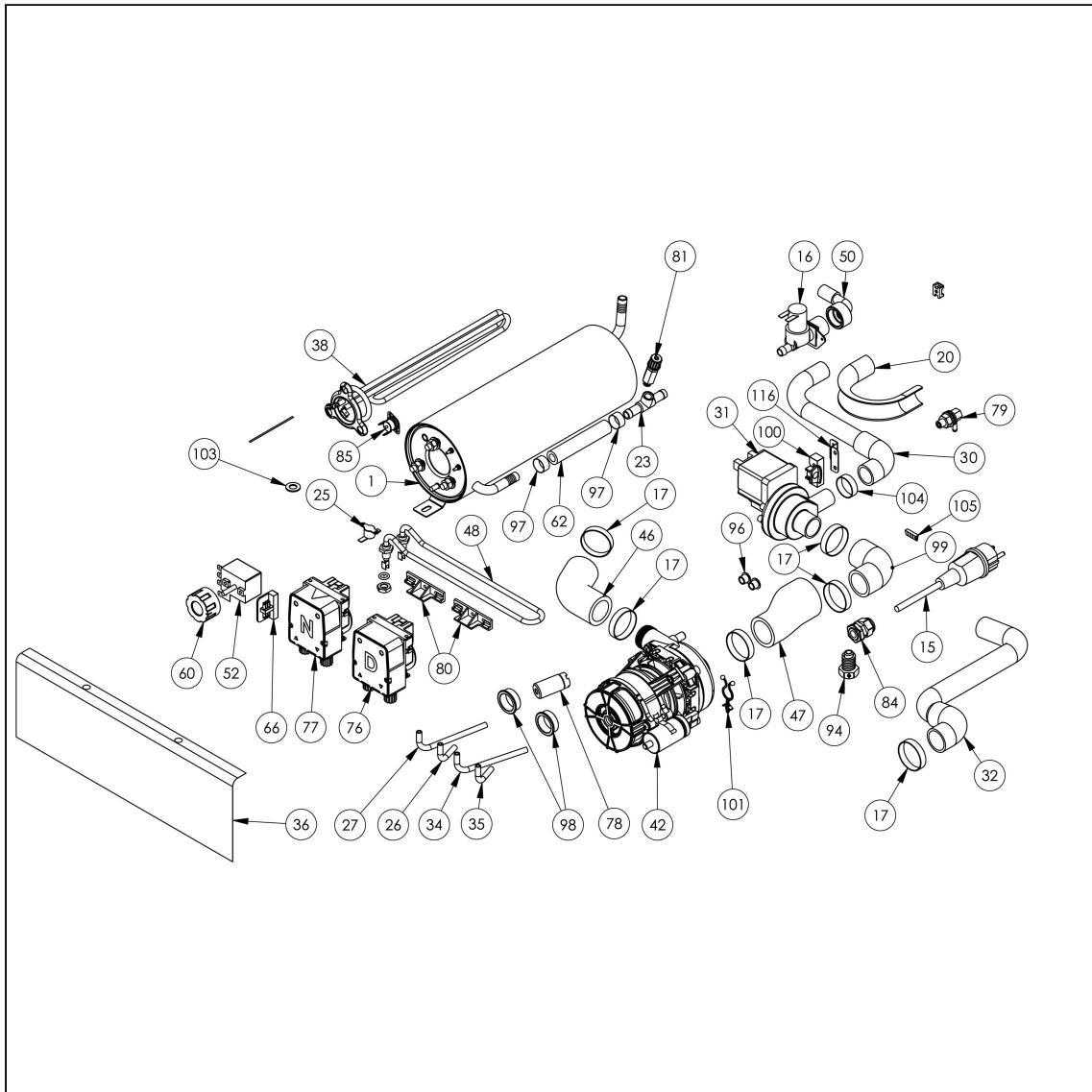


zmywarko wyparzakarka, do szkła, dozownik płynu
myj cego, P 2.77 kW, U 230 V

Kod katalogowy: 801400







Nr części (V nr rys.-nr części z rysunku)	Nazwa	Kod
V801400V04-01	Korpus bojlera	
V801400V04-02	Magnes neodymowy zmywarki	C010789
V801400V04-03	Komora zmywarki	
V801400V04-04	Ramię płucz ce	
V801400V04-05	Korpus drzwi	
V801400V04-06	Trzpie wirnika	
V801400V04-07	K townik	
V801400V04-08	Podstawa	
V801400V04-09	Panel dolny	
V801400V04-10	Czapka	
V801400V04-11	ciana tylna	
V801400V04-12	Prowadnica lewa	
V801400V04-13	Prowadnica prawa	
V801400V04-14	Mocowanie czapki i panela	
V801400V04-15	Przewód z wtyczk H07-RN-F 3x1.5mm ² L=3m	C009360
V801400V04-16	Elektrozawór 2-kanalowy	C003422
V801400V04-17	Opaska zaciskowa 25-40	C007383
V801400V04-18	Przeł cznik 3 poz.	C008291
V801400V04-19	Izolacja płytki elektroniki	C010406
V801400V04-20	Nie dotyczy tego modelu produktu	
V801400V04-21	Sworze zawiasu	C010417
V801400V04-22	Przeł cznik 2-poz.	C003433
V801400V04-23	Trójnik wody - dozownik nablyszczacza	C008931
V801400V04-24	Zamek drzwi zmywarki	C000053
V801400V04-25	Termostat 55 st. C - komora	C003445
V801400V04-26	W gumowy transparentny niebieski 4x6 L=350mm	C007384
V801400V04-27	W gumowy transparentny niebieski 4x6 L=2000mm	C007384
V801400V04-28	Nakr tka wirnika	C008924
V801400V04-29	Przewody płytki elektroniki	C010419
V801400V04-30	Nie dotyczy tego modelu produktu	
V801400V04-31	Nie dotyczy tego modelu produktu	
V801400V04-32	W spustowy 24x28 L=1500mm	
V801400V04-33	Uszczelka fibra fi21x13x1	C000576
V801400V04-34	Rurka detergentu 4x6 transparentna L=2000mm	
V801400V04-35	Rurka detergentu 4x6 transparentna L=660mm	
V801400V04-36	Ośłona przeciwbryzgowa	
V801400V04-37	R czka drzwi	C010174
V801400V04-38	Grzałka bojlera 2600W 230V	
V801400V04-39	Podkładka r czki zmywarki 34x14	
V801400V04-40	Uszczelka przył cza fi70/51/3.2	
V801400V04-41	Uszczelka odpływu fi110/80/3	
V801400V04-42	Pompa 0,19kW	
V801400V04-43	Kolano 1/4" fi12mm	
V801400V04-44	Filtr odpływu wody 35/40	
V801400V04-45	O wirnika dolna	
V801400V04-46	W kształtowy gumowy EPDM zbrojony fi30x6	
V801400V04-47	W kształtowy gumowy EPDM zbrojony fi33x5	
V801400V04-48	Grzałka komory 1,6kW 230V	
V801400V04-49	Uchwyt bezpiecznika	
V801400V04-50	W doprowadzaj cy wod l=1500mm	
V801400V04-51	W silikonowy presostatu fi4x6,6 transparentny L=750mm	
V801400V04-52	Termostat regulacyjny 0-90 st.C	
V801400V04-53	Płytk steruj ca zmywarki	
V801400V04-54	Presostat 28/12	
V801400V04-55	Ośłona elastyczna kraw dzi	
V801400V04-56	Stopka dystansowa płytki elektroniki	C010405



Nr cz ci (V nr rys.-nr cz ci z rysunku)	Nazwa	Kod
V801400V04-57	Opaska zaciskowa 40-60	C010085
V801400V04-58	Opaska zaciskowa (pasek nylonowy) M6	
V801400V04-59	Spr yna zabezpieczaj ca rurk presostatu	
V801400V04-60	Pokr tło bez piktogramu	
V801400V04-61	W gumowy fi 12 L=100mm	
V801400V04-62	W gumowy fi 12 L=60mm	
V801400V04-63	W gumowy fi 12 L=750mm	
V801400V04-64	W gumowy fi 12 L=850mm	
V801400V04-65	Uszczelka płaska fi23x13x2 guma epdm	
V801400V04-66	Kostka przył czeniowa bipolarna wewn trzna	
V801400V04-67	Soczewka zielona do lampki	C008937
V801400V04-68	Soczewka niebieska do lampki	C008942
V801400V04-69	Lampka LED zasilanie 230V zielona	C008938
V801400V04-70	Lampka LED program 5V niebieska	C008943
V801400V04-71	Lampka LED temperatura 230V niebieska	C008944
V801400V04-72	Trójnik wody (płukanie)	
V801400V04-73	Filtr przeciwzakłóceńowy jednofazowy	
V801400V04-74	Tuleja lizgowa	
V801400V04-75	Nakr tka tulei lizgowej	
V801400V04-76	Pompa perystaltyczna detergentu	
V801400V04-77	Pompa perystaltyczna nabłyszczacza	
V801400V04-78	Ci arek z filtrem	
V801400V04-79	In ektor detergentu	
V801400V04-80	Mocowanie pompy	
V801400V04-81	In ektor płynu nabłyszczaj cego	
V801400V04-82	Ramie myj ce 40	
V801400V04-83	Kostka przył czeniowa 3 zaciski	
V801400V04-84	Dławica PG11	C010416
V801400V04-85	Termostat bezpiecze stwa 100	C010847
V801400V04-86	Czujnik magnetyczny fi 10 SM-05	C010130
V801400V04-87	Przycisk okr gły ROLD	C010420
V801400V04-88	Oprawka okr gły ROLD	C010421
V801400V04-89	Docisk uszczelki	
V801400V04-90	Korpus zasilanie dół	
V801400V04-91	Kubek presostatu 45	
V801400V04-92	Korek spustowy L=140	
V801400V04-93	Wspornik dolnych ramion 40	
V801400V04-94	Stopka	
V801400V04-95	Korpus wylotu wody	
V801400V04-96	Przelotka przewodu tworzywo fi8	C010767
V801400V04-97	Opaska zaciskowa 12-20	C010086
V801400V04-98	Przelotka przewodu tworzywo fi24	C010423
V801400V04-99	Nie dotyczy tego modelu produktu	
V801400V04-100	Nie dotyczy tego modelu produktu	
V801400V04-101	Opaska zakr cana wciskana 460357	
V801400V04-102	Nakr tka poliamidowa czarna M16	C010797
V801400V04-103	podkładka fibrowa fi10	
V801400V04-104	Opaska zaciskowa 16-27	C010425
V801400V04-105	Ostona kraw dzi	
V801400V04-106	Bezpiecznik 250V 4A	
V801400V04-107	Pier cie osadczy zewn trzny 16x1 nierdzewny	
V801400V04-108	Nakr tka szeciok tna niska M12x1,25	
V801400V04-109	Płytkawiazasu	
V801400V04-110	Panel sterowania	
V801400V04-111	Wspornik PG	
V801400V04-112	Podkładka	
V801400V04-113	Za lepka serwisowa	
V801400V04-114	Wspornik termostatu	
V801400V04-115	Wspornik pomp	

Nr cz ci (V nr rys.-nr cz ci z rysunku)	Nazwa	Kod
V801400V04-116	Nie dotyczy tego modelu produktu	
V801400V04-117	Zawór zwrotny	
V801400V04-118	Odbojnik wciskany fi6.5	
V801400V04-119	W gumowy fi 12 L=700mm	