

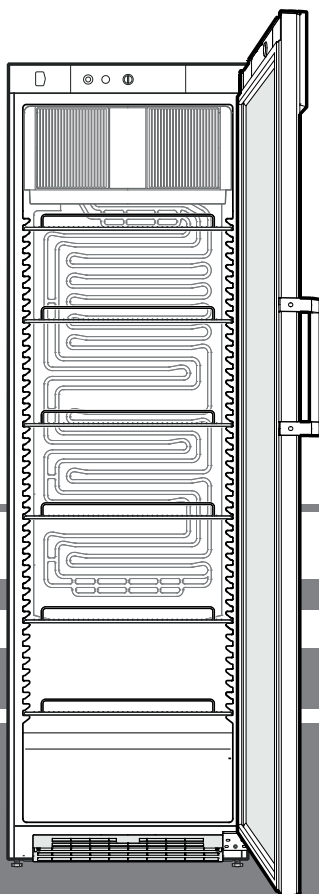
Oryginalna instrukcja użytkowania

Lodówka na napoje

Przed uruchomieniem przeczytać instrukcję użytkowania

strona 62

PL



FKDv 4513




7085 818-02

LIEBHERR

Spis treści

Klasyfikacja wskazówek ostrzegawczych.....	62
Baza danych produktów EPREL	62
Wskazówki bezpieczeństwa i ostrzeżenia	62
Symbole na urządzeniu.....	63
Użytkowanie zgodne z przeznaczeniem	63
Przewidziane użytkowanie niezgodne z przeznaczeniem.....	63
Deklaracja zgodności.....	63
Hałas emitowany przez urządzenie.....	63
Klasa klimatyczna	64
Opis urządzenia	64
Ustawianie.....	64
Wyrównywanie urządzenia	64
Wymiary urządzenia.....	64
Przyłącze elektryczne	65
Włączanie i wyłączanie urządzenia	65
Ustawianie temperatury	65
Chłodzenie	65
Rozmrażanie	65
Czyszczenie	65
Usterki	66
Wyłączenie urządzenia	66
Wskazówka dotycząca utylizacji.....	66
Informacje dodatkowe	66
Zamiana strony otwierania drzwi.....	67

Klasyfikacja wskazówek ostrzegawczych

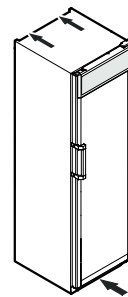
 ZAGROŻENIE	informuje o bezpośrednio niebezpiecznej sytuacji, która w razie zlekceważenia spowoduje śmierć lub ciężkie obrażenia ciała.
 OSTRZEŻENIE	informuje o niebezpiecznej sytuacji, która w razie zlekceważenia może spowodować śmierć lub ciężkie obrażenia ciała.
 OSTROŻNIE	informuje o niebezpiecznej sytuacji, która w razie zlekceważenia może spowodować lekkie lub średnie obrażenia ciała.
UWAGA	informuje o niebezpiecznej sytuacji, która w razie zlekceważenia może spowodować szkody rzeczowe.
Wskazówka	oznacza ogólne użyteczne wskazówki i porady.

Baza danych produktów EPREL:

Od 1 marca 2021 informacje odnośnie etykietowania energetycznego oraz wymagań dotyczących ekoprojektu można znaleźć w europejskiej bazie danych produktów (EPREL). Baza danych produktów jest dostępna pod adresem <https://eprel.ec.europa.eu/>. Po wejściu na stronę wyświetli się polecenie wpisania identyfikatora modelu. Identyfikator modelu jest podany na tabliczce znamionowej.

Wskazówki bezpieczeństwa i ostrzeżenia

- **OSTRZEŻENIE:** Nie zakrywać otworów wentylacyjnych w obudowie urządzenia, jak również w meblach kuchennych. →



- **OSTRZEŻENIE:** W celu przyspieszenia procesu rozmrażania nie należy używać żadnych przyrządów mechanicznych lub innych środków poza tymi zalecanymi przez producenta.

- **OSTRZEŻENIE:** Uważać, by nie uszkodzić układu obiegowego czynnika chłodniczego.

- **OSTRZEŻENIE:** Zagrożenie pożarowe! W lodówce nie stosować żadnych elektrycznych urządzeń, które nie są zgodne z typem zalecanym przez producenta.

- **OSTRZEŻENIE:** Podczas ustawiania urządzenia nie można uszkodzić kabla sieciowego.

- **OSTRZEŻENIE:** Listew zasilających/rozdzielaczy oraz innych elektronicznych urządzeń (jak np. transformator halogenów) nie wolno umieszczać i eksploatować za urządzeniami.

- **OSTRZEŻENIE:** Niebezpieczeństwo porażenia prądem elektrycznym! Pod pokrywą znajdują się części pod napięciem. Oświetlenie wnętrza diodami świecącymi może być wymieniane i naprawiane wyłącznie przez placówkę serwisową lub przez przeszkolony personel specjalistyczny.




- **OSTRZEŻENIE:** Niebezpieczeństwo odniesienia obrażeń przy kontakcie z żarówką LED. Natężenie oświetlenia LED odpowiada klasie lasera RG 2. Jeżeli osłona jest uszkodzona: nie należy patrzeć bezpośrednio na źródło światła z niewielkiej odległości i z użyciem urządzeń optycznych. Może to spowodować uszkodzenie wzroku.

- **OSTRZEŻENIE:** urządzenie należy zamocować zgodnie ze instrukcją obsługi (instrukcją zabudowania), aby zapobiec zagrożeniom wynikającym z niedostatecznej stabilności urządzenia.

- Urządzenie to może być używane przez dzieci w wieku od 8 lat oraz przez osoby z ograniczonymi zdolnościami fizycznymi, sensorycznymi i mentalnymi lub przez osoby posiadające niedostateczne doświadczenie oraz wiedzę, gdy znajdują się one pod nadzorem lub jeśli zostały poinformowane o bezpiecznym stosowaniu urządzenia oraz o możliwych zagrożeniach. Dzieci nie mogą się bawić urządzeniem. Czyszczenie i konserwacja nie może być przeprowadzane przez dzieci nie będące pod nadzorem.

- Wewnątrz urządzenia nie przetrzymywać substancji o własnościach wybuchowych, takich jak pojemniki aerozolowe z palnym gazem wytlaczającym (propelentem).
- Urządzenie ustawiać w 2 osoby, aby uniknąć obrażeń i szkód materialnych.
- Po rozpakowaniu urządzenia należy skontrolować pod kątem uszkodzeń. W razie stwierdzenia uszkodzeń należy się skontaktować z dostawcą. Urządzenia nie podłączać do napięcia zasilającego.
- Niebezpieczeństwo zamarznięcia! Należy unikać dłuższego kontaktu skóry z zimnymi powierzchniami (np. schłodzone / zmrożone produkty). W razie potrzeby użyć środków ochronnych (np. rękawic).
- Naprawy i ingerencje w urządzenie należy powierzać wyłącznie placówce serwisowej lub odpowiednio wykwalifikowanemu personelowi. Powyższe dotyczy także wymiany przewodu zasilania.
- Naprawy i czynności konserwacji w obrębie urządzenia można wykonywać wyłącznie po upewnieniu się, że wtyczka została wyjęta z gniazda sieciowego (kontrola wzrokowa).
- Urządzenie montować, podłączać i utylizować wyłącznie zgodnie ze wskazówkami zawartymi w instrukcji użytkowania.
- W razie usterki wyciągnąć wtyczkę z gniazda bądź wyłączyć bezpiecznik.
- Kabel odłączać od sieci wyłącznie poprzez wyjęcie wtyczki. Nie ciągnąć kabla.
- Upewnij się, czy zbyt długo przechowywany produkt spożywczy nie jest spożywany. Odpowiednio utylizuj zbyt długo przechowywany produkt spożywczy.
- Nie korzystać z oświetlenia wewnętrznego LED do oświetlania pomieszczenia. Oświetlenie wewnętrzne LED służy wyłącznie do oświetlenia wnętrza urządzenia.
- Zagrożenie pożarowe! Wewnątrz urządzenia nie używać ognia oraz źródeł zapłonu.
- Zagrożenie pożarowe! Butelki z napojami alkoholowymi lub inne pojemniki z alkoholem należy przechowywać wyłącznie szczelnie zamknięte. Ewentualnie wypływający alkohol mógłby zapalić się w zetknięciu z częściami elektrycznymi.

Symbole na urządzeniu

	Symbol ten może się znajdować na sprężarce. Odnosi się do oleju umieszczonego w sprężarce i wskazuje na następujące niebezpieczeństwo: Może być śmiertelny w przypadku połknięcia i przedostania się do dróg oddechowych. Wskazówka ta jest istotna jedynie w przypadku recyklingu. Brak niebezpieczeństwa w trakcie normalnej eksploatacji.
	Ostrzeżenie przed łatwopalnymi materiałami.
	Taka lub podobna naklejka może znajdować się z tyłu urządzenia. Dotyczy ona piankowych paneli drzwi/lub w obudowie. Wskazówka ta jest istotna jedynie w przypadku recyklingu. Nie usuwać naklejki.

Użytkowanie zgodne z przeznaczeniem

Niniejsza lodówka jest przeznaczona do profesjonalnego zastosowania w przemyśle oraz w handlu detalicznym. Może być stosowana do przechowywania, prezentacji oraz sprzedaży schłodzonych i zapakowanych artykułów spożywczych oraz napojów. Nadaje się do wyjmowania schłodzonych produktów bezpośrednio przez klienta. Urządzenie jest przeznaczone do zastosowań w pomieszczeniach zamkniętych. Każde inne zastosowanie jest niedopuszczalne.

Przewidziane użytkowanie niezgodne z przeznaczeniem

Urządzenia **nie stosować** w następujących sytuacjach:

- Przechowywanie i schładzanie
 - krwi, osocza lub innych płynów ustrojowych służących do infuzji, bądź wprowadzania do ludzkiego organizmu.
- Stosowanie na obszarach zagrożonych wybuchem.
- Stosowanie na zewnątrz lub w miejscach wilgotnych albo narażonych na kontakt z rozpryskami wody.

Użytkowanie urządzenia niezgodne z przeznaczeniem może doprowadzić do uszkodzenia lub zepsucia przechowywanych produktów.

Deklaracja zgodności

Szczelność obiegu czynnika chłodniczego została poddana kontroli. Urządzenie spełnia warunki odpowiednich przepisów bezpieczeństwa jak również dyrektyw UE 2006/42/WE, 2014/30/UE, 2009/125/WE i 2011/65/WE.

Hałas emitowany przez urządzenie

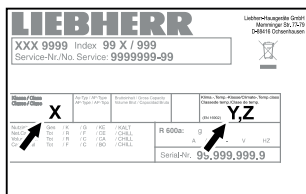
Poziom hałasu podczas pracy urządzenia nie przekracza 70 dB(A) (moc akustyczna źródła dźwięku 1 pW).

Klasa klimatyczna

Klasa klimatyczna [X] informuje, w jakich warunkach otoczenia urządzenie może być bezpiecznie eksploatowane.

Klasa klimatyczna [Y] oraz klasa temperaturowa [Z] definiuje maks. warunki ramowe dla prawidłowego działania urządzenia.

Klasa klimatyczna podana jest na tabliczce znamionowej.



[X] Klasa klimatyczna	maks. temperatura pokojowa	maks. wzgl. wilgotność powietrza
3	25 °C	60 %
4	30 °C	55 %
5	40 °C	40 %
7	35 °C	75 %

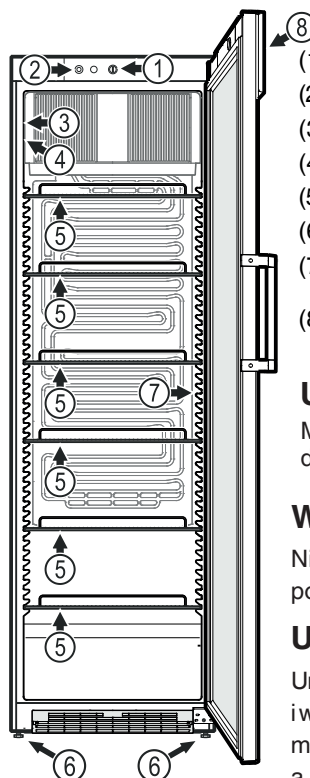
Minimalna dopuszczalna temperatura pokojowa w miejscu ustawienia wynosi 10°C.

Klasa klimatyczna [Y]	Temperatura [°C]	Względna wilgotność powietrza [%]
CC1	25,0	60
CC2	32,2	65
CC3	40,6	75

Zalecane ustawienie temperatury:

[Z] Klasa temperaturowa	Ustawienie temperatury [°C]
K1	3,5
K2	2,5
K3	-1,0
K4	+5,0

Opis urządzenia



- (1) Regulator temperatury
- (2) Załącznik oświetlenia wewnętrznego
- (3) Wskaźnik temperatury
- (4) Tabliczka znamionowa
- (5) Ruszty wkładane
- (6) Nóżki
- (7) Oświetlenie wewnętrzne (listwa LED)
- (8) Oświetlenie wyświetlacza (listwa LED)

UWAGA

Maksymalne obciążenie dla pojedynczej półki ażurowej wynosi 45 kg.

Wyrównywanie urządzenia

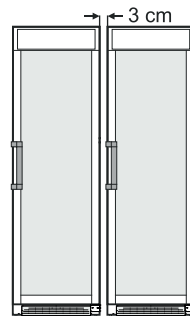
Nierówności podłoża wyrównać przy pomocy nóżek.

UWAGA

Urządzenie należy wyrównać w poziomie i w pionie. Jeżeli urządzenie stoi krzywo, może dojść do deformowania korpusu, a drzwi nie będą się prawidłowo zamykać.

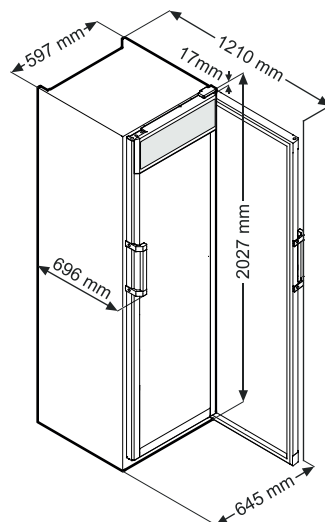
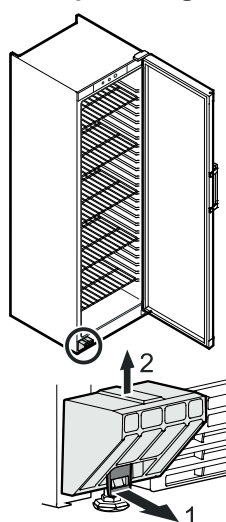
Ustawianie

- Nie należy ustawiać urządzenia w miejscach narażonych na bezpośrednie działanie promieni słonecznych ani obok kuchenki, grzejnika itp.
- Im więcej czynnika chłodniczego w urządzeniu, tym większe musi być pomieszczenie, w którym ustawione jest urządzenie. W przypadku pojawienia się przecieku, w zbyt małych pomieszczeniach może powstać mieszanka gazowo-powietrzna. Na każde 8 g czynnika chłodniczego pomieszczenie, w którym ustawione jest urządzenie, przypada przynajmniej 1 m³. Dane dotyczące zawartego w urządzeniu czynnika chłodniczego podane zostały na tabliczce znamionowej we wnętrzu urządzenia.
- Urządzenia zawsze ustawiać bezpośrednio przy ścianie..
- Kilka urządzeń jest ustawianych obok siebie, pomiędzy tymi urządzeniami należy zachować odstęp wynoszący 3 cm.



Jeżeli odstęp ten jest za mały, pomiędzy ściankami bocznymi urządzeń tworzy się woda kondensacyjna.

Usuwanie zabezpieczenia transportowego Wymiary urządzenia



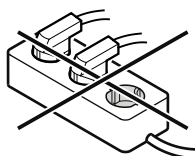
Przyłącze elektryczne

Urządzenie może być eksploatowane z **prądem przemiennym**.

Dopuszczalne napięcie i częstotliwość znajduje się na tabliczce znamionowej. Pozycję tabliczki znamionowej podano w **opisie urządzenia**.

Gniazdo sieciowe musi być uziemione zgodnie z przepisami i chronione bezpiecznikiem elektrycznym. Prąd rozruchu bezpiecznika musi mieścić się w zakresie od 10 do 16 A.

Gniazdo sieciowe nie może się znajdować za urządzeniem i musi być łatwo dostępne.



Urządzenia nie podłączać przy użyciu przedłużacza lub listwy zasilającej.

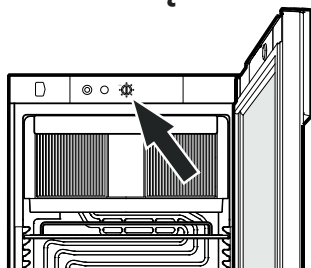
Nie stosować indywidualnych falowników (przetworników prądu stałego na prąd przemienny bądź na prąd trójfazowy) albo wtyków do oszczędzania energii. Niebezpieczeństwo uszkodzenia układu elektronicznego!

Włączanie i wyłączanie urządzenia

Przed uruchomieniem zalecane jest oczyszczenie urządzenia (bliższe informacje na ten temat zawarto w rozdziale **Czyszczenie**).

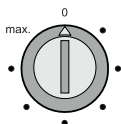
Włączanie

Włożyć wtyczkę - urządzenie jest włączone.



Wskazówka

Agregat chłodniczy może się włączyć z opóźnieniem do 8 minut po włożeniu wtyczki do gniazdka sieciowego. Jest to konieczne, aby chronić sterowanie elektroniczne.



Wyłączenie

Wyjąć wtyczkę z gniazda sieciowego lub obrócić regulator temperatury w położenie **0**.

Wskazówka

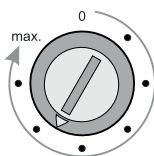
W położeniu 0 regulatora temperatury układ chłodzenia jest wyłączony, lecz urządzenie nie jest całkowicie odłączone od sieci.

Ustawianie temperatury

Ustawianie temperatury w urządzeniu przy pomocy pokrętła regulacyjnego.

W przypadku ustawienia **Max** zostaje osiągnięta najniższa temperatura.

W razie potrzeby regulator ustawić pomiędzy **0** a **Max**.



Wskazówka

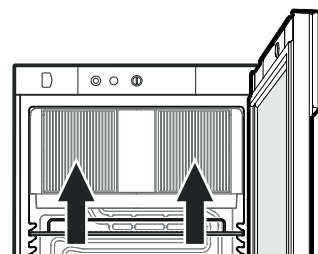
W najcieplejszej strefie komory wewnętrznej temperatura może być wyższa od temperatury nastawionej.

Jeżeli drzwi pozostaną otwarte przez dłuższy czas, na półkach urządzenia może dojść do znacznego wzrostu temperatury.

Chłodzenie

Półki rusztowe ustawić odpowiednio do wysokości butelek lub opakowań.

Szczeliny wentylacyjne dmuchawy wewnątrz urządzenia nie mogą być zakryte.



UWAGA

Surowe mięso lub ryby należy przechowywać w czystych, szczelnie zamkniętych pojemnikach na dolnej półce lodówki/zamrażarki, tak aby nie dotykały one innych produktów spożywczych ani nie kapały na nie żadne płyny.

Niezastosowanie się do tych wymogów może prowadzić do psucia się artykułów spożywczych.

Rozmrażanie

Komora chłodziarki rozmraża się automatycznie.

Wskazówka

Jeżeli temperatura jest bardzo niska i/lub wilgotność powietrza jest bardzo wysoka może dojść do zamrożenia tylnej ścianki.

Chłodziarkę rozmrozić ręcznie:

- Wyciągnąć wtyczkę z gniazda sieciowego!
- Wyjąć artykuły spożywcze i przechować w chłodnym miejscu.
- Podczas rozmrażania drzwi muszą być stale otwarte. Resztki wody z rozmrażania zebrać szmatą i następnie wyczyścić urządzenie.

Czyszczenie

⚠ OSTRZEŻENIE

Przed przystąpieniem do czyszczenia urządzenie odłączyć od sieci. Wyciągnąć wtyczkę bądź wyłączyć bezpiecznik!

⚠ OSTROŻNIE

Niebezpieczeństwo uszkodzenia komponentów urządzenia oraz odniesienia obrażeń w wyniku wydostawania się gorącej pary.

Urządzenia nie czyścić przy pomocy myjek parowych!

UWAGA

Powierzchnie, które mogą się stykać z artykułami spożywczymi i z systemem odpływowym należy regularnie czyścić!

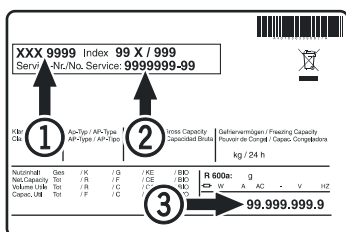
- Wnętrze komory i wszystkie elementy wyposażenia oraz ścianki zewnętrzne czyścić ręcznie letnią wodą z dodatkiem płynu do naczyń. Nie używać środków do czyszczenia ani rozpuszczalników zawierających cząsteczki ściernie lub kwasy.
- Aby uniknąć zwarcia podczas czyszczenia urządzenia należy zwrócić uwagę, aby do elektrycznych komponentów nie przedostała się woda z czyszczenia.
- Wszystko dokładnie osuszyć przy pomocy szmatki.
- Agregat chłodniczy z wymiennikiem ciepła - metalowa siatka na tylnej ścianie urządzenia - należy raz na rok oczyścić lub odkurzyć.
- Nie wolno uszkodzić ani usunąć tabliczki znamionowej umieszczonej wewnątrz urządzenia, zawiera ona ważne informacje dla obsługi serwisowej.

Usterki

Następujące usterki można usunąć samodzielnie sprawdzając możliwe przyczyny:

- **Urządzenie nie pracuje.** Skontrolować, czy
 - urządzenie jest włączone,
 - wtyczka sieciowa jest prawidłowo włożona w gniazdko,
 - zabezpieczenie gniazdka działa jak należy.
- **Temperatura nie jest odpowiednio niska.** Skontrolować, czy:
 - ustawienie jest zgodne z rozdziałem „Nastawianie temperatury”. Czy ustawiono odpowiednią wartość?
 - Czy włożony do wnętrza inny termometr wskazuje właściwą wartość.
 - Czy odpowietrzanie działa jak należy?
 - Czy urządzenie nie stoi bezpośrednio przy źródle ciepła?

W przypadku, gdy nie występuje żadna z opisanych powyżej przyczyn i nie potrafili Państwo samodzielnie usunąć usterki, należy zwrócić się do najbliższego punktu serwisowego. Należy podać oznaczenie typu (1), numer serwisowy (2) i numer seryjny (3) zamieszczone na tabliczce znamionowej.



Pozycję tabliczki znamionowej podano w **opisie urządzenia**.

Wyłączenie urządzenia

Jeżeli przez dłuższy czas urządzenie stoi puste należy je wyłączyć, rozmrozić, wyczyścić oraz wysuszyć, a drzwi pozostawić otwarte, by zapobiec pojawieniu się pleśni.

Dopuszczalna temperatura pokojowa do przechowywania urządzenia po jego wyłączeniu wynosi pomiędzy -10 °C a +50 °C.

Przechowywanie urządzenia poza zakresem tych temperatur może prowadzić do jego uszkodzenia i błędnego działania.

Wskazówka dotycząca utylizacji

Urządzenie zawiera wartościowe materiały. Należy je utylizować oddzielnie od niesortowanych odpadów domowych. Zużyte urządzenia należy utylizować w sposób właściwy i fachowy, zgodnie z przepisami i ustawami obowiązującymi w danym kraju.



Podczas transportu zużytego urządzenia nie dopuścić do uszkodzenia obiegu chłodniczego. Urządzenie zawiera w obiegu chłodniczym gazy palne oraz piankę izolacyjną.

Informacji na temat prawidłowej utylizacji odpadów udziela urząd miejski/gminny lub przedsiębiorstwo utylizacji odpadów.

Informacje dodatkowe

- Przy odpowiedniej temperaturze produkty spożywcze dłużej zachowują świeżość. W ten sposób można uniknąć niepotrzebnego wyrzucania produktów spożywczych.
- Jeżeli spirala skraplacza nie jest czyszczona raz w roku, prowadzi to do znacznego obniżenia sprawności urządzenia.
- Okres dostępności części zamiennych niezbędnych do naprawy urządzenia chłodniczego z funkcją sprzedaży bezpośredniej, wynosi 10 lat.
- Minimalny okres obowiązywania gwarancji na urządzenie chłodnicze z funkcją sprzedaży bezpośredniej oferowanej przez producenta, importera lub upoważnionego przedstawiciela wynosi 2 lata.

Oświetlenie	
Klasa efektywności energetycznej ¹	Źródło światła
Ten produkt zawiera źródło światła o klasie efektywności energetycznej G	Dioda LED
¹ Urządzenie może zawierać źródła światła o różnych klasach efektywności energetycznej. Najniższa klasa efektywności energetycznej jest wskazana.	

Zmiana kierunku otwierania drzwi

Zmiana kierunku otwierania drzwi może być przeprowadzana wyłącznie przez wykwalifikowany personel.

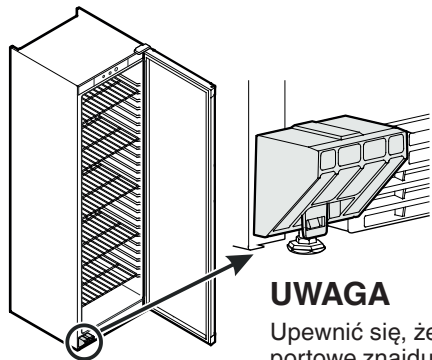
Do przebudowy potrzebne są dwie osoby.

⚠ OSTRZEŻENIE

Duży ciężar drzwi.

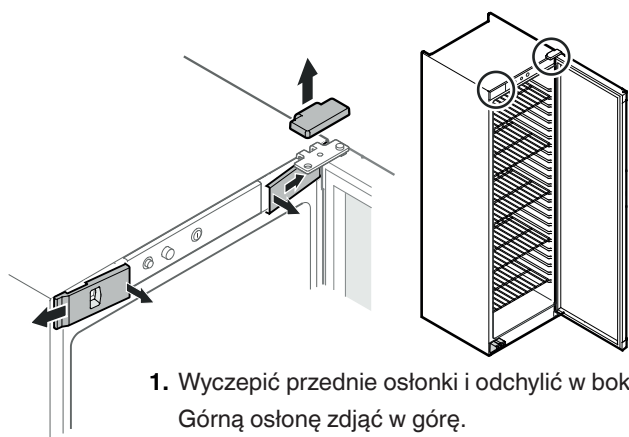
Niebezpieczeństwo obrażeń i szkód materialnych.

Przebudowę przeprowadzać wyłącznie, jeżeli istnieje możliwość uniesienia 25 kg.

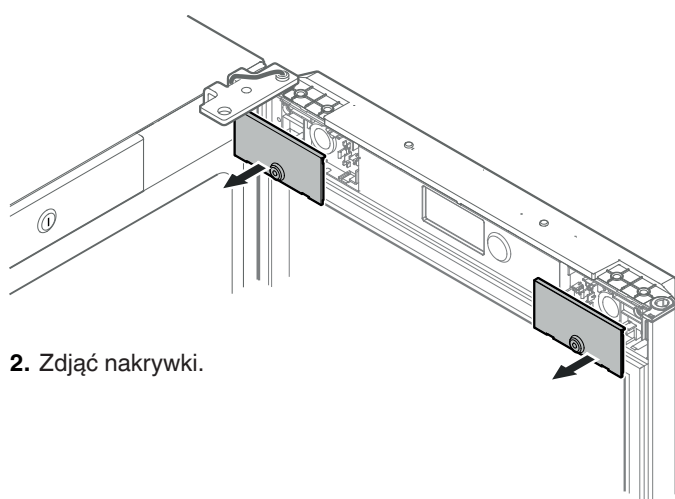


UWAGA

Upewnić się, że zabezpieczenie transportowe znajduje się na urządzeniu.

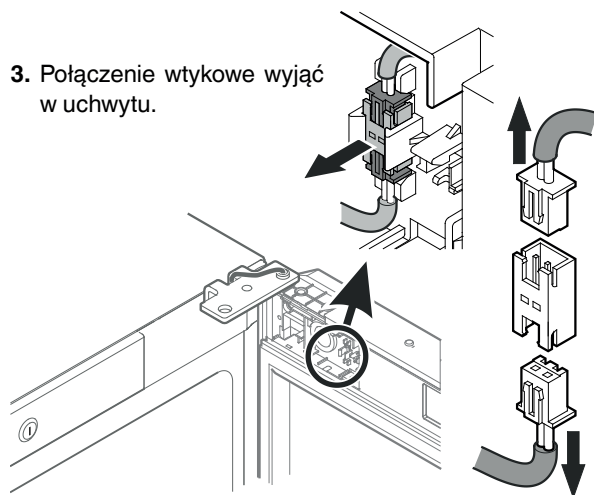


1. Wyczepić przednie osłonki i odchylić w bok. Górną osłonę zdjąć w górę.



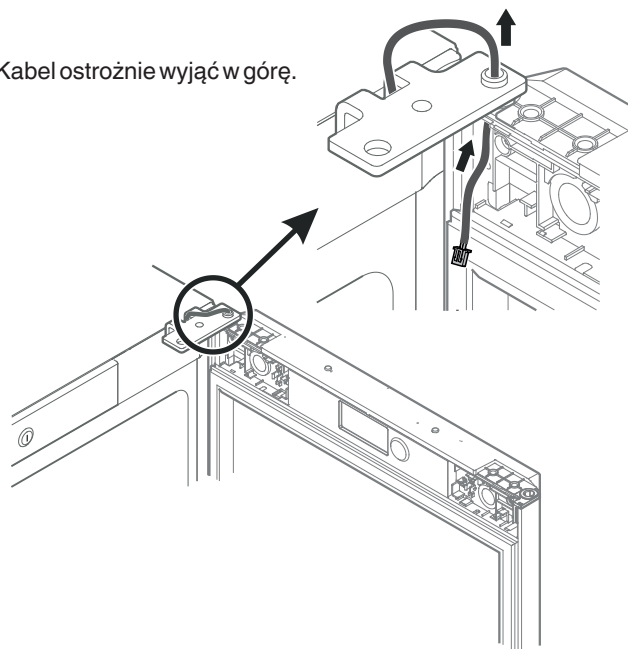
2. Zdjąć nakrywkę.

3. Połączenie wtykowe wyjąć w uchwycie.



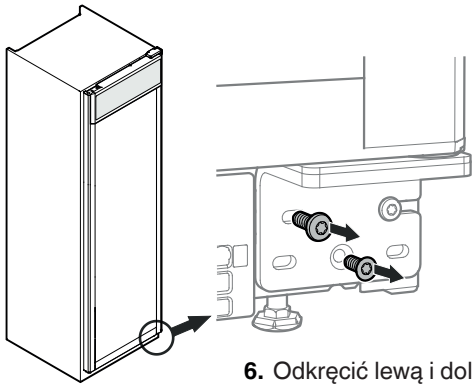
Odłączyć górną i dolną wtyczkę od złącza wtykowego.

4. Kabel ostrożnie wyjąć w górę.



5. Zamocować górną wtyczkę w oprawce mocującej.

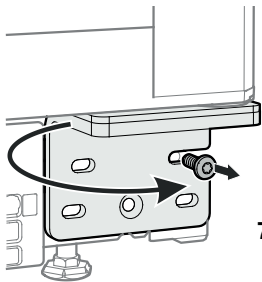




6. Odkręcić lewą i dolną śrubę.

UWAGA

Jedna osoba powinna przytrzymać drzwi.



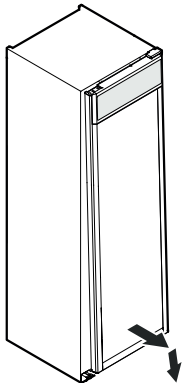
UWAGA

Kanał łożyskowy drzwi zawiera mechanizm sprężynowy zapewniający samoczynne zamykanie drzwi.

Po wykręceniu śrub kątownik zawiasowy zostaje obrócony w lewo.

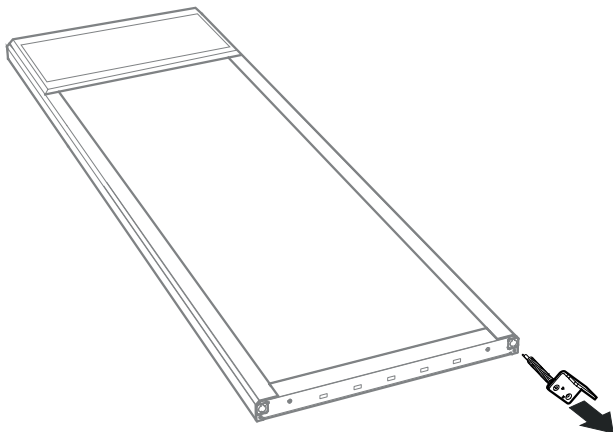
7. Przytrzymać kątownik zawiasowy i odkręcić prawą śrubę.

Obrócić kątownik zawiasowy w lewo i przytrzymać go dalej.

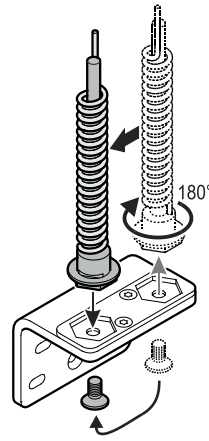


8. Przesunąć drzwi do przodu i zdjąć ku dołowi.

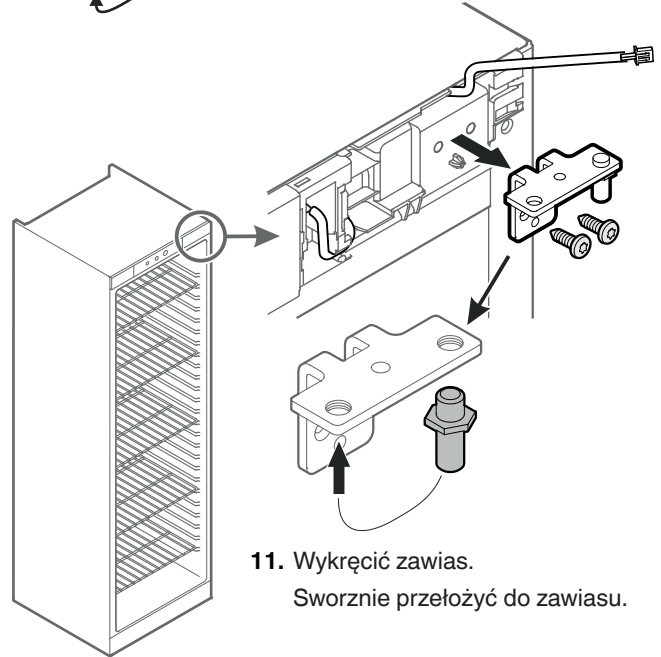
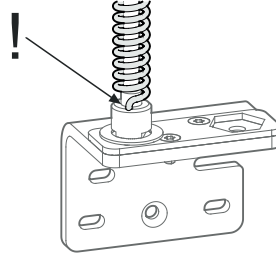
Ostrożnie umieść drzwi na miękkiej podkładce.



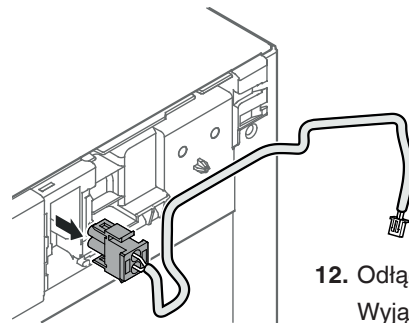
9. Wyciągnąć zawias.



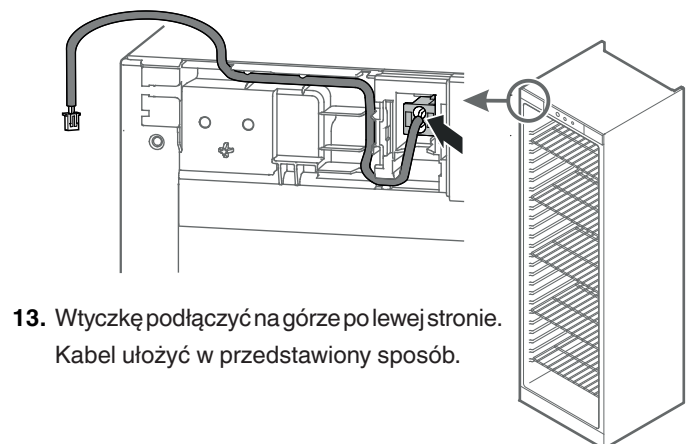
10. Odkręcić sworzeń, obrócić poziomo o 180° i wkręcić w lewy otwór.



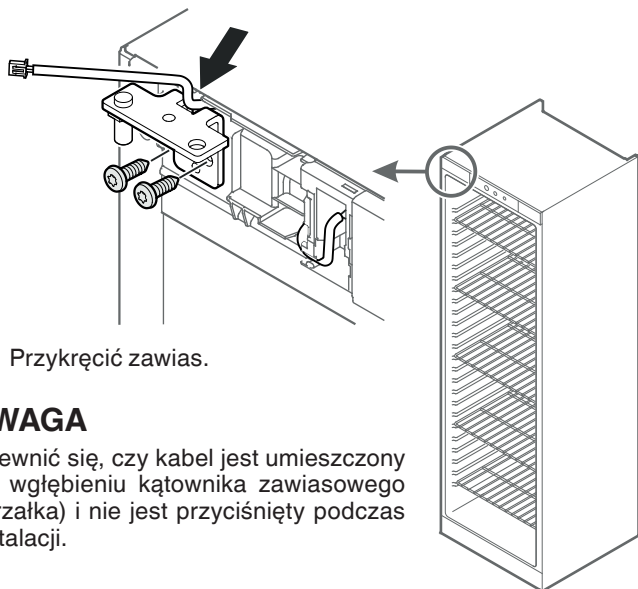
11. Wykręcić zawias.
Sworznie przełożyć do zawiasu.



12. Odłączyć wtyczkę.
Wyjąć kabel.



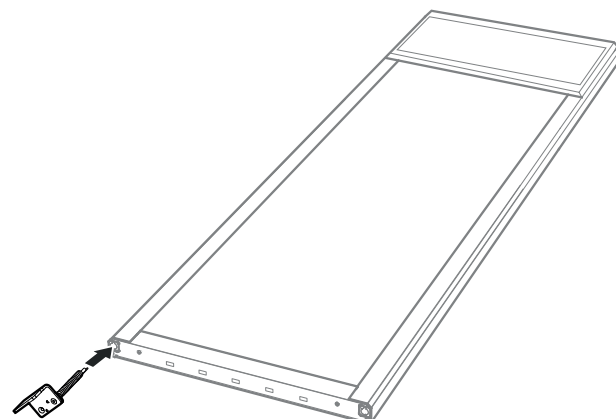
13. Wtyczkę podłączyć na górze po lewej stronie.
Kabel ułożyć w przedstawiony sposób.



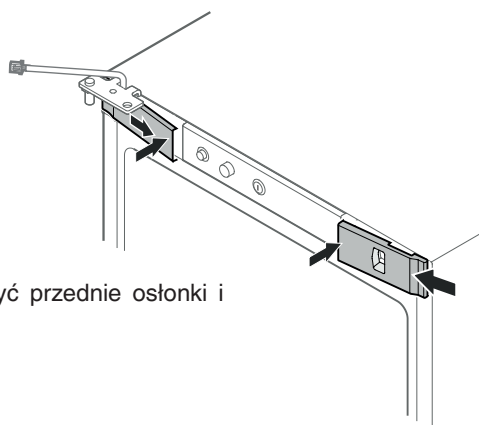
14. Przykręcić zawias.

UWAGA

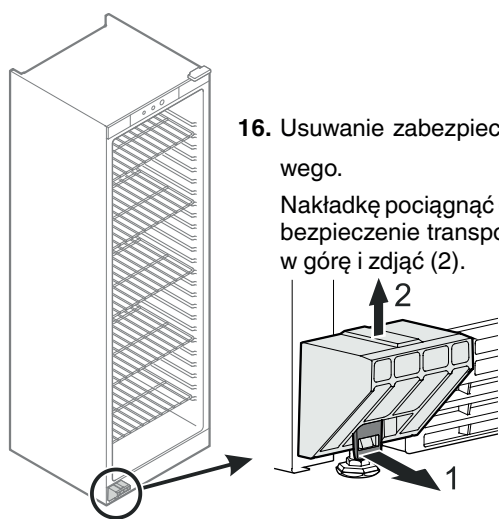
Upewnić się, czy kabel jest umieszczony we wgłębieniu kątownika zawiasowego (strzałka) i nie jest przyciśnięty podczas instalacji.



19. Zawias założyć i przytrzymać zgodnie z ilustracją.
Druga osoba podnosi drzwi i przykłada do urządzenia.



15. Z boku założyć przednie osłonki i zaczepić.

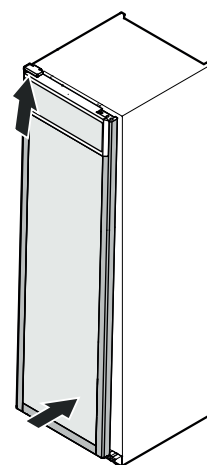


16. Usuwanie zabezpieczenia transportowego.

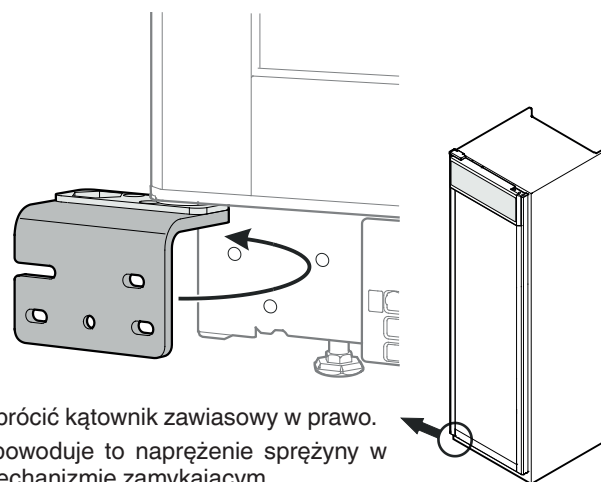
Nakładkę pociągnąć do przodu (1), Zabezpieczenie transportowe pociągnąć w górę i zdjąć (2).

UWAGA

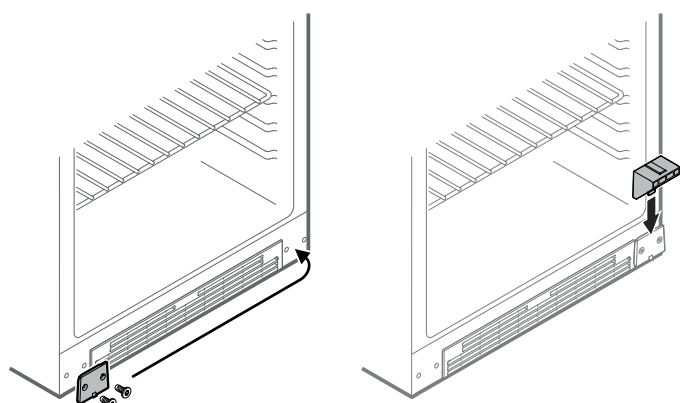
Jedna osoba powinna przytrzymać drzwi.



20. Ponownie osadzić drzwi na trzpieniu zawiasowym, a następnie zamknąć drzwi.



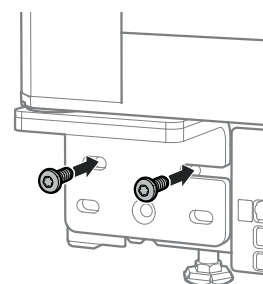
21. Obrócić kątownik zawiasowy w prawo. Spowoduje to naprężenie sprężyny w mechanizmie zamykającym.



17. Osłonkę przenieść na drugą stronę.

18. Założyć zabezpieczenie transportowe.

22. Przykręcić zawias.

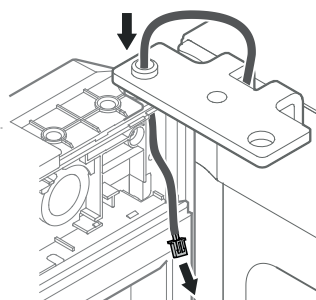
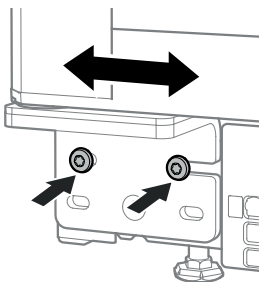


Regulacja bocznego nachylenia drzwi

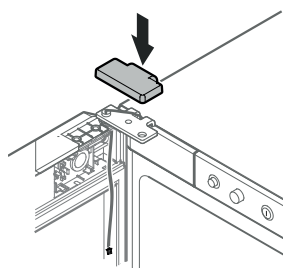
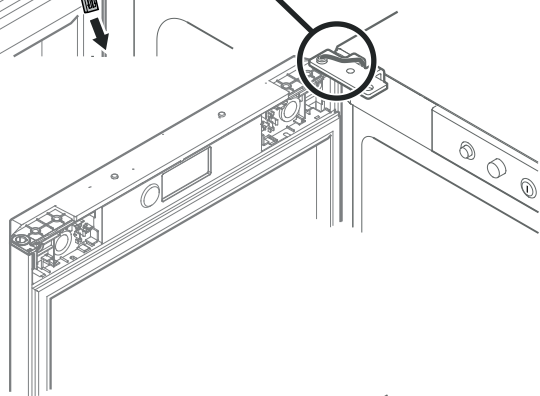
W przypadku ukośnego ustawienia drzwi, należy wyregulować nachylenie drzwi.

23. Poluzować wkręty i przesunąć kątownik zawiasowy w prawo lub w lewo.

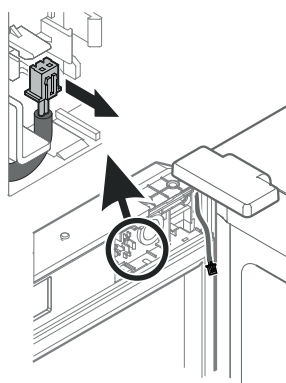
Dokręcić wkręty.



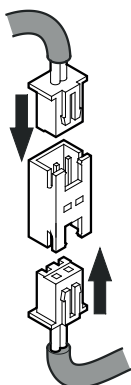
24. Otworzyć drzwi. Kabel całkowicie przeciągnąć przez otwór.



25. Górną osłonkę zacześć od góry.

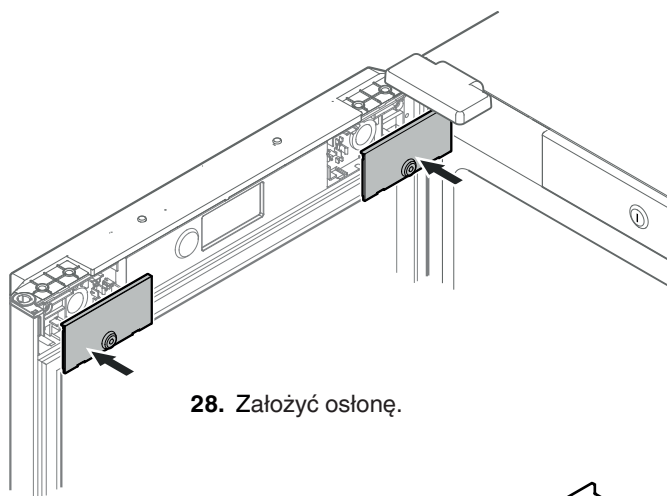
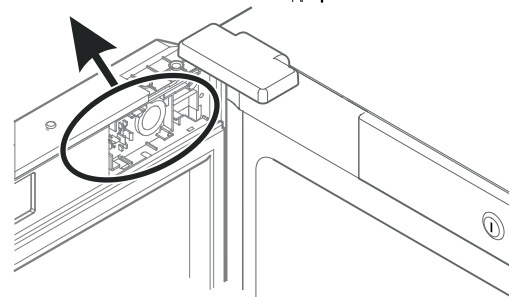
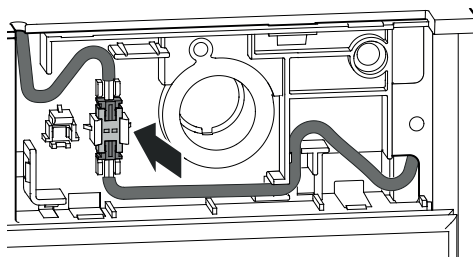


26. Wyciągnąć wtyczkę z oprawki mocującej.



Obie wtyczki połączyć ze złączem wtykowym.

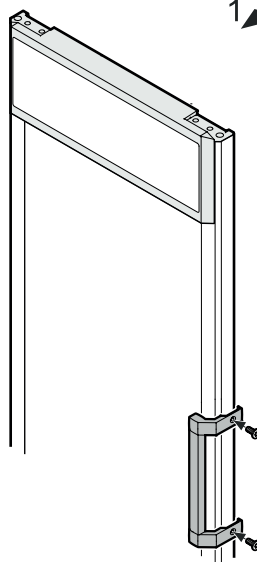
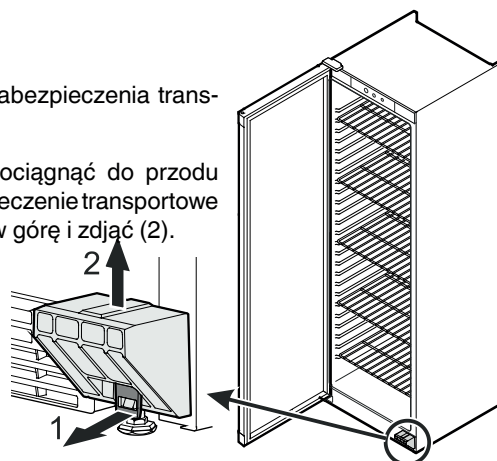
27. Połączenie wtykowe umieścić w uchwycie. Kabel ułożyć w przedstawiony sposób.



28. Założyć osłonę.

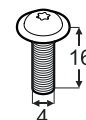
29. Usuwanie zabezpieczenia transportowego.

Nakładkę pociągnąć do przodu (1), Zabezpieczenie transportowe pociągnąć w górę i zdjąć (2).



30. Przykręcić uchwyt.

Uchwyt i śruby M4x16 znajdują się w dołączonym worku foliowym.





Liebherr-Hausgeräte GmbH
Memminger Straße 77-79
88416 Ochsenhausen
Germany
home.liebherr.com

