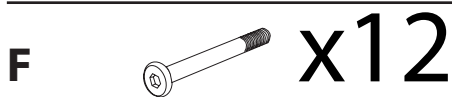
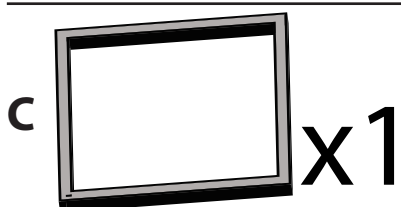
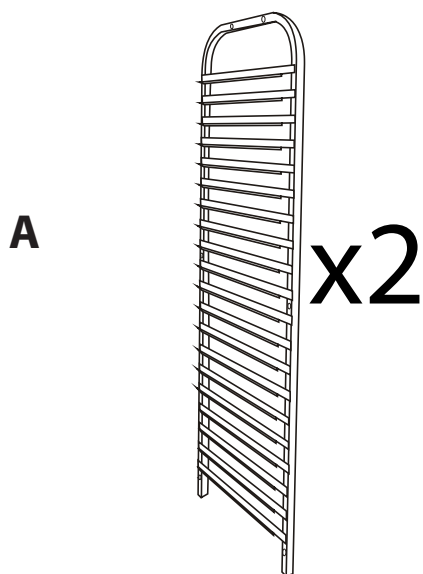


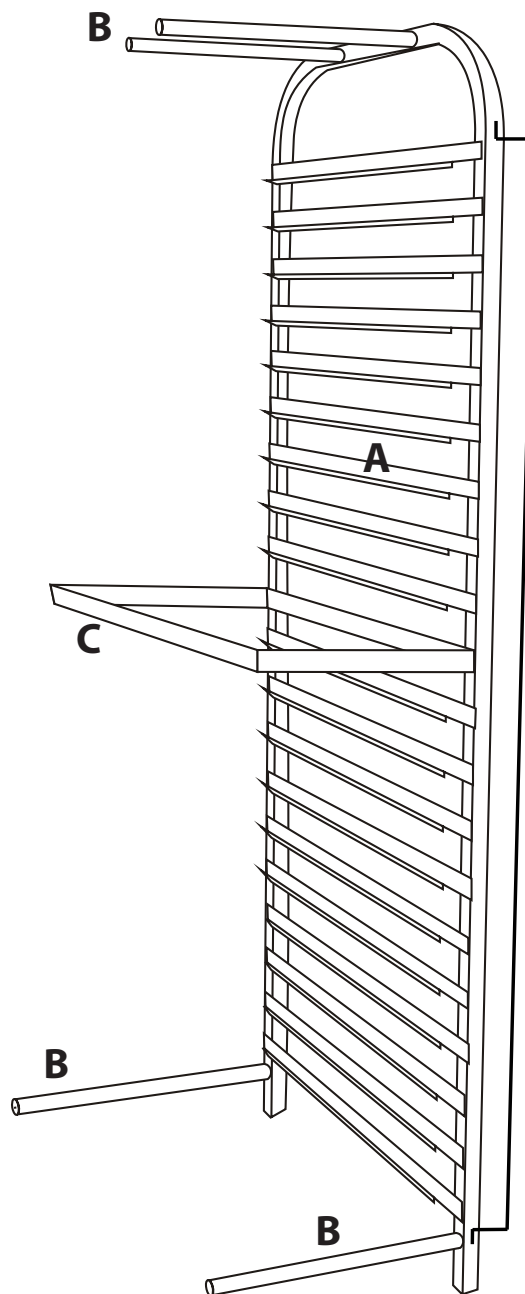
## Wózek transportowy

Model: 662111, 662211

### SPIS ELEMENTÓW



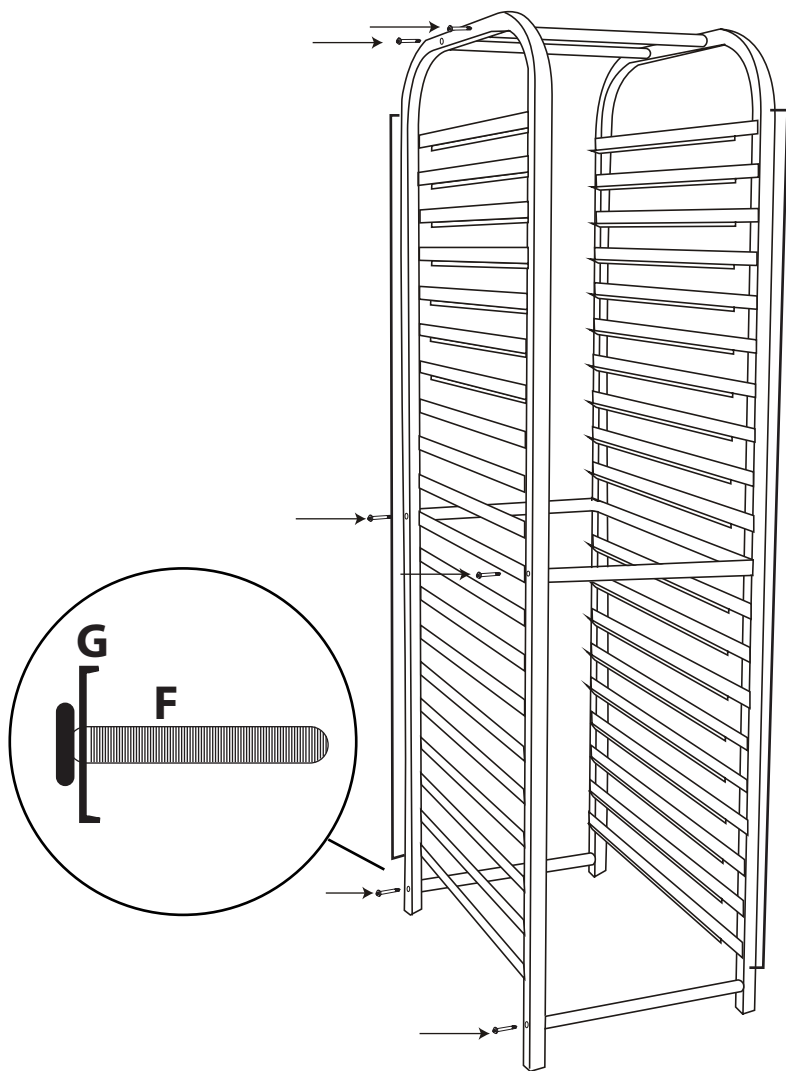
### ETAP 1



#### Etap 1

Za pomocą śrub (F) z podkładkami (G) przykręcić poprzeczki (B) do ramy (A). Ramka łącząca (C) powinna znajdować się na środku ramy (A).

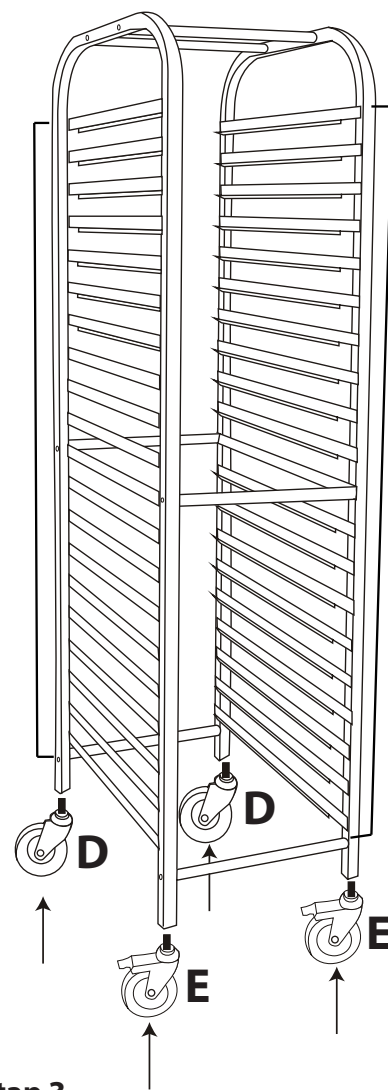
## ETAP 2



### Etap 2

Za pomocą śrub (F) z podkładkami (G) połączyć drugą ramę (A) z wcześniej skręconą częścią (Etap 1). Należy zwrócić uwagę aby prowadnice były skierowane do wewnątrz.

## ETAP 3



### Etap 3

Zamontować kółka (D i E) w sposób pokazany na rysunku, wciskając je w skręconą ramę wózka.

### Instrukcja bezpieczeństwa

Należy zachować szczególną ostrożność podczas montażu. Pomimo starań producenta mogą znajdować się ostre krawędzie mogące spowodować zranienie.

Nie należy ustawiać ciężkich elementów w górnej części wózka. Ciężar powinien być równomiernie rozłożony na prowadnicach wózka.

Nie wolno wchodzić na wózek, używać go jako drabiny czy w inny sposób niezgodny z przeznaczeniem.

Wózek służy tylko i wyłącznie do przewozu pojemników o rozmiarze GN 1/1.

Żywność nie powinna mieć bezpośredniego kontaktu z elementami wózka. Należy ją transportować w wózku tylko w przeznaczonych do tego pojemnikach.

### Czyszczenie

Wózek należy myć środkami przeznaczonymi do stali nierdzewnej za pomocą miękkiej gąbki lub miękkiej szczotki.

Nie wolno używać ściernych środków czystości.

Po czyszczeniu należy wózek wytrzeć do sucha.